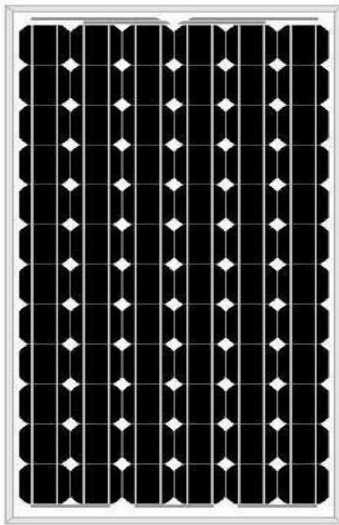




Mono Crystallinsk Solar panel



Tekniske paramater / Technical parameters	PLM – 200	PLM – 207	
Nominel Effekt / Nominel Power	200	207	W / Watt
Maksimal Effekt / Maximum Power	300	310	W / Watt
Effekt tolerance / Power tolerance	- 0 / + 3	- 0 / + 3	% / %
Optimal Spænding / Optimum Power Voltage (Vmp)	36,78	36,93	V / Volt
Optimal Strømstyrke / Optimum Operating Current (Imp)	7,91	8,12	A / Amp
Maksimal spænding / Open Circuit Voltage (Voc)	43,56	44,89	V / Volt
Kortslutningsstrøm / Short Circuit Current (Isc)	8,65	8,91	A / Amp
Celle virkningsgrad / Cell Efficiency	17,43	17,87	%
Panel virkningsgrad / Module Efficiency	15,46	15,97	%

Kvalitet og garanti / Quality guarantee

5 år fabrikationsgaranti / 5-year warranty on product-materials and processing technology
 Produktionsgaranti – minimum 90 % efter 10 år / Industry leading power output warranty 10 years 90%
 Produktionsgaranti – minimum 80 % efter 25 år / Industry leading power output warranty 25 years 80%
 ISO9001 :2000 Quality System Management – certified factory

I-V Curves

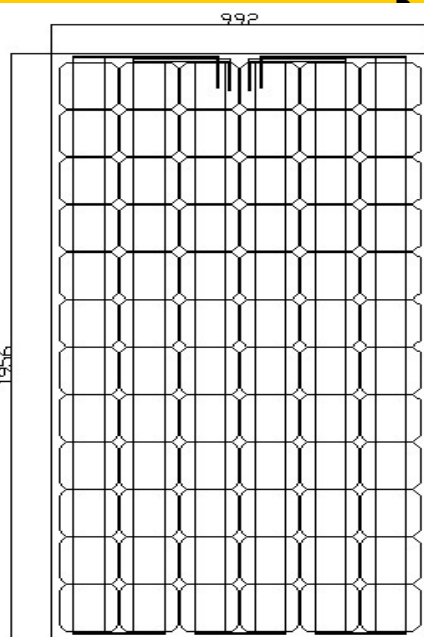
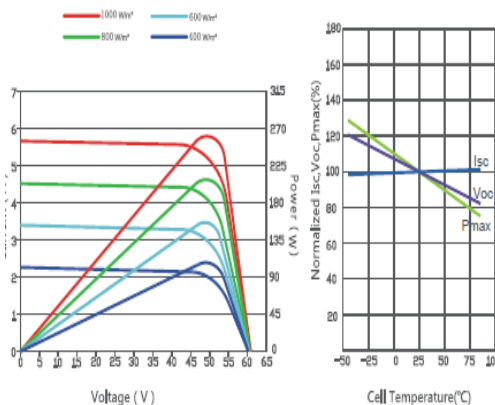
Celle Type
 Celle Størrelser
 Antal celler per panel / No of Cell
 Størrelse af panel / Dimensions
 Weight
 Glas / Front Glass
 Tilslutningsboks / Junction box
 Kabel tilslutning / Output Cable

Fysiske egenskaber / Mechanical Character

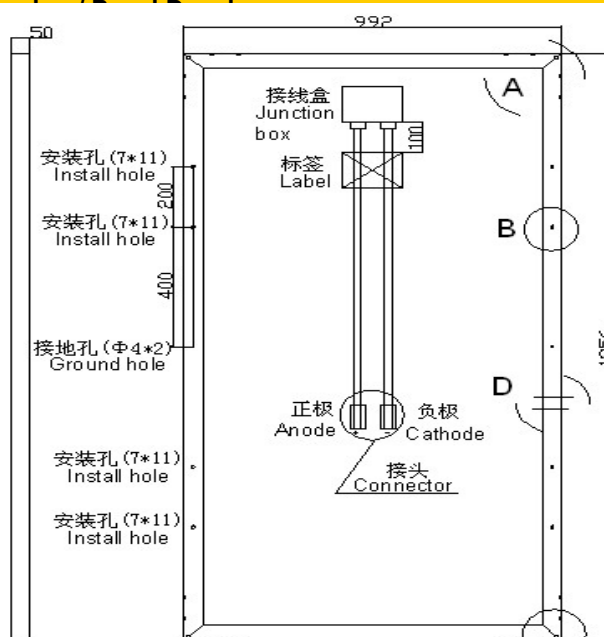
Mono krystallinske
 156 x 156 mm / 6 x 6 inch
 72 stk. (6 x 12 stk)
 1.940 x 992 x 50 mm / 1,94 m²
 27,0 kg
 3,2 mm Hærdet glas, Høj lysgennemgang,
 Lavt Jern indhold, Lav refleksion
 Tæthedsklasse IP 65
 2 stk. TUV x 4,0 mm² – UL12 AWG, Længde
 1.500 mm. 1 x han, 1 x hun

Temperatur arbejdsområde

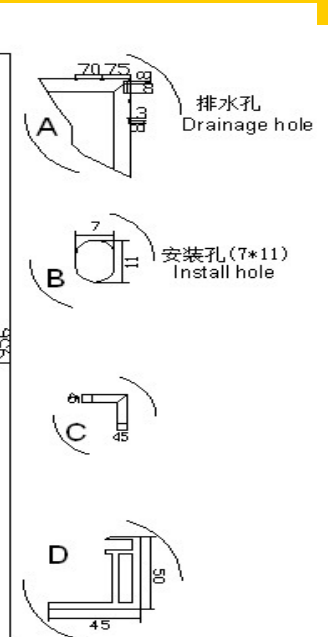
Drift område / Operating Temperature - 40° + 85° °C
 Maksimal system spænding / maximum System Voltage 1000 V / Volt (IEC) DC
 Maksimal strøm / Maximum Rated Current Series 15 15A
 Effekt temperatur koeficient / Temperature Coefficients of Pmax - 0.48 %
 Spænding temperatur koeficient / Temperature Coefficients of Voc - 0.40 % per °C
 Strøm temperatur koeficient / Temperature Coefficients of Isc: 0.04 % per °C
 Nominel celle drifts teperatur / Nominal Operating Cell Temperatur 48 +/-2 °C



正面
Front



侧面
Side



背面
Back

边框截面图
Frame cross-section